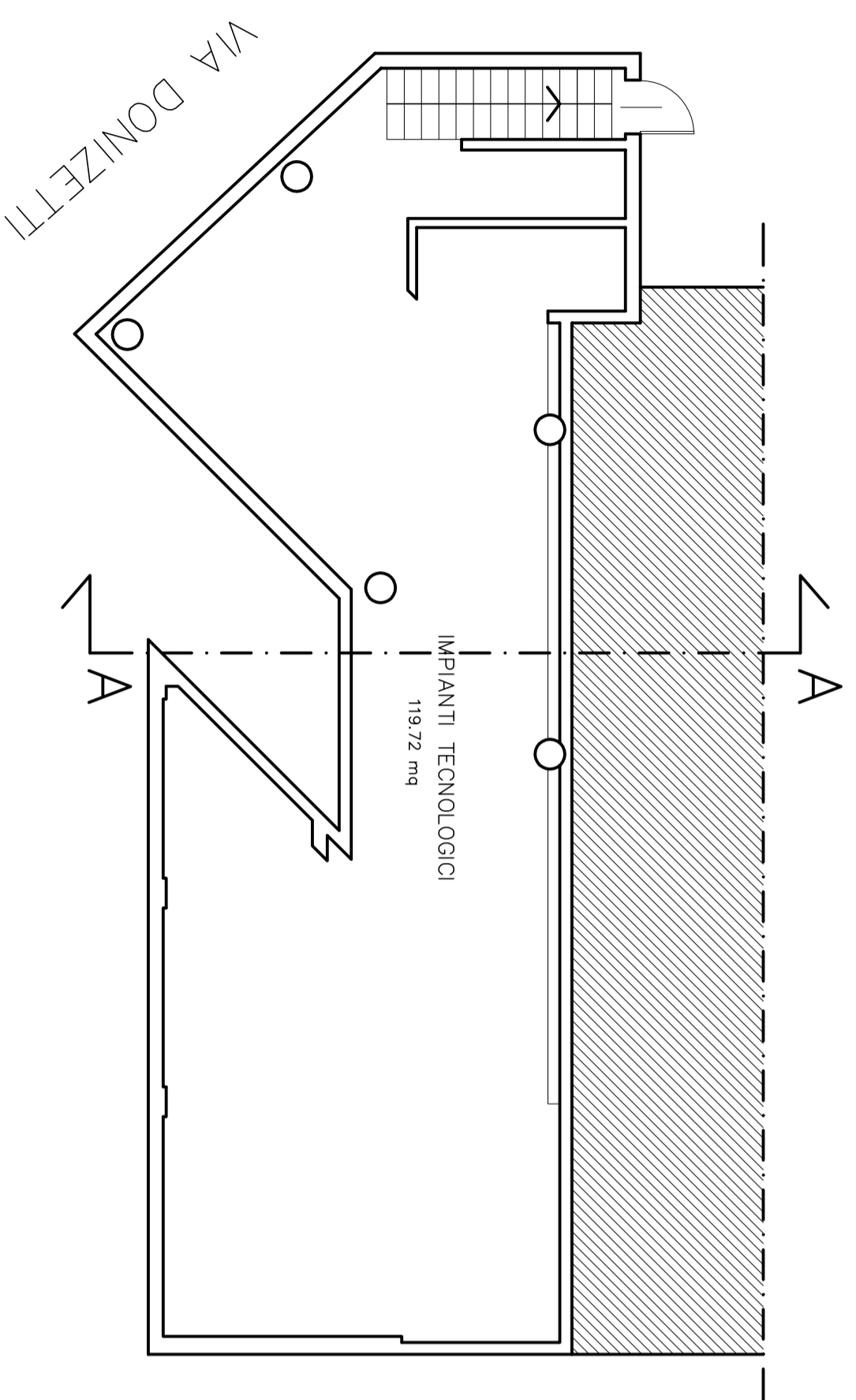


# PIANO INTERRATO



# Comune di Scandicci

Settore OO.PP  
UFFICIO MANUTENZIONE

NOME PROGETTO

**TEATRO STUDIO**  
VIA DONIZETTI

OGGETTO

**STATO ATTUALE**  
Planimetria piano interrato

DATA

Luglio  
2010

SCALA

1 : 100

TAVOLA

**A.00**

NOME FILE  
teatro.dwg