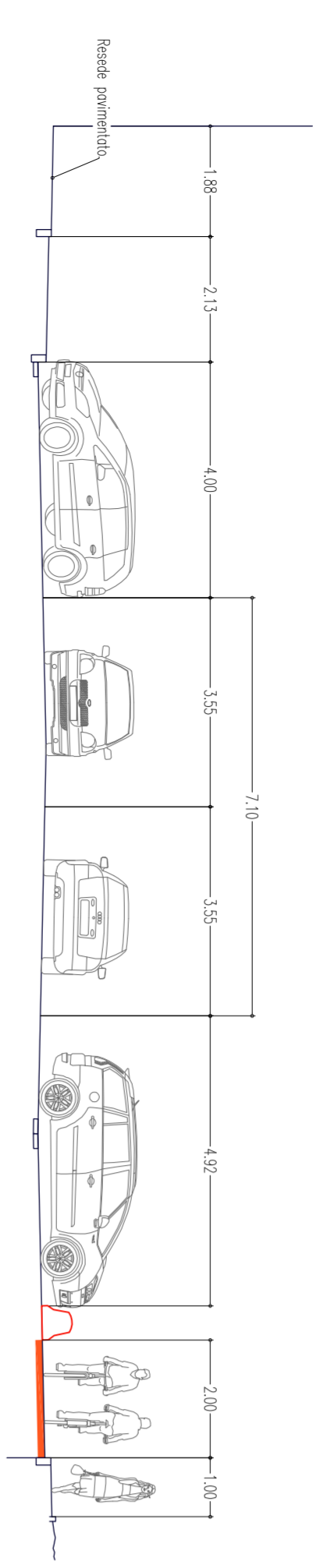
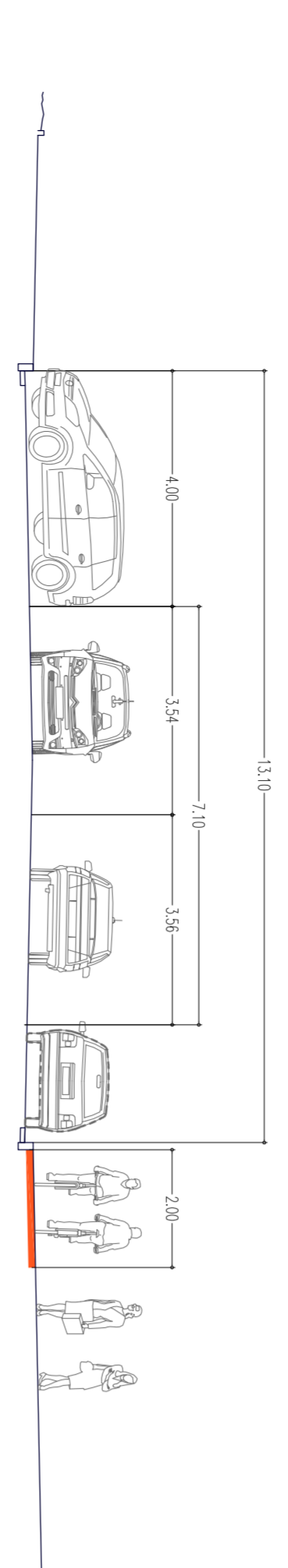


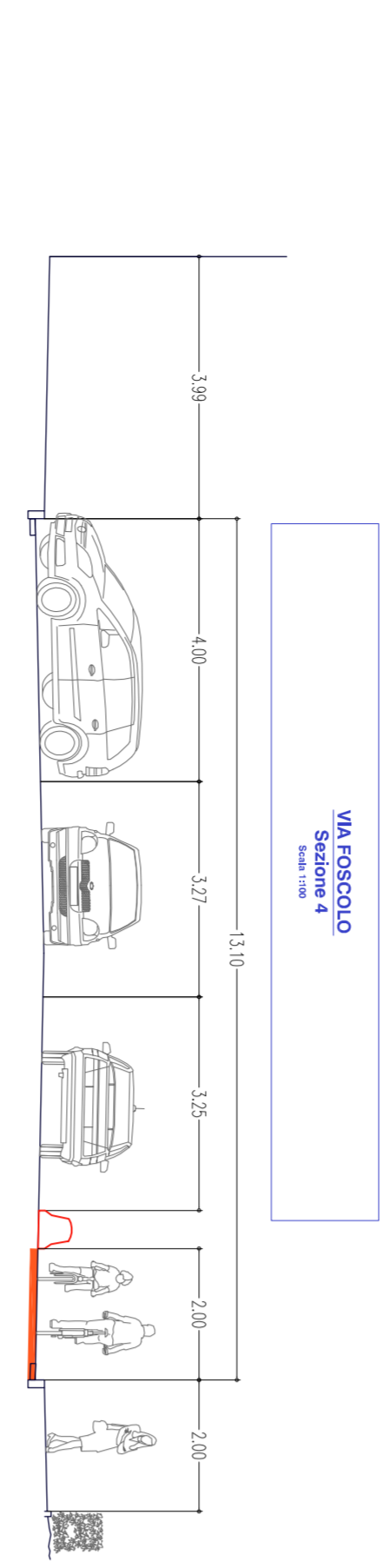
VIA FOSCOLO
Sezione 1
Scala 1:100



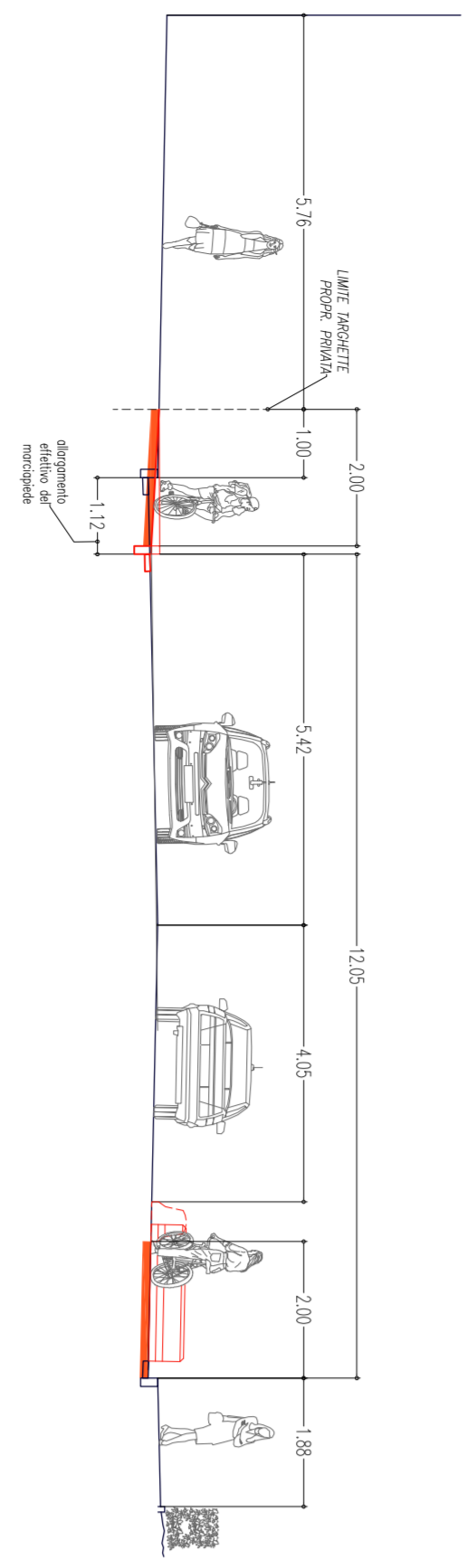
VIA FOSCOLO
Sezione 2
Scala 1:100



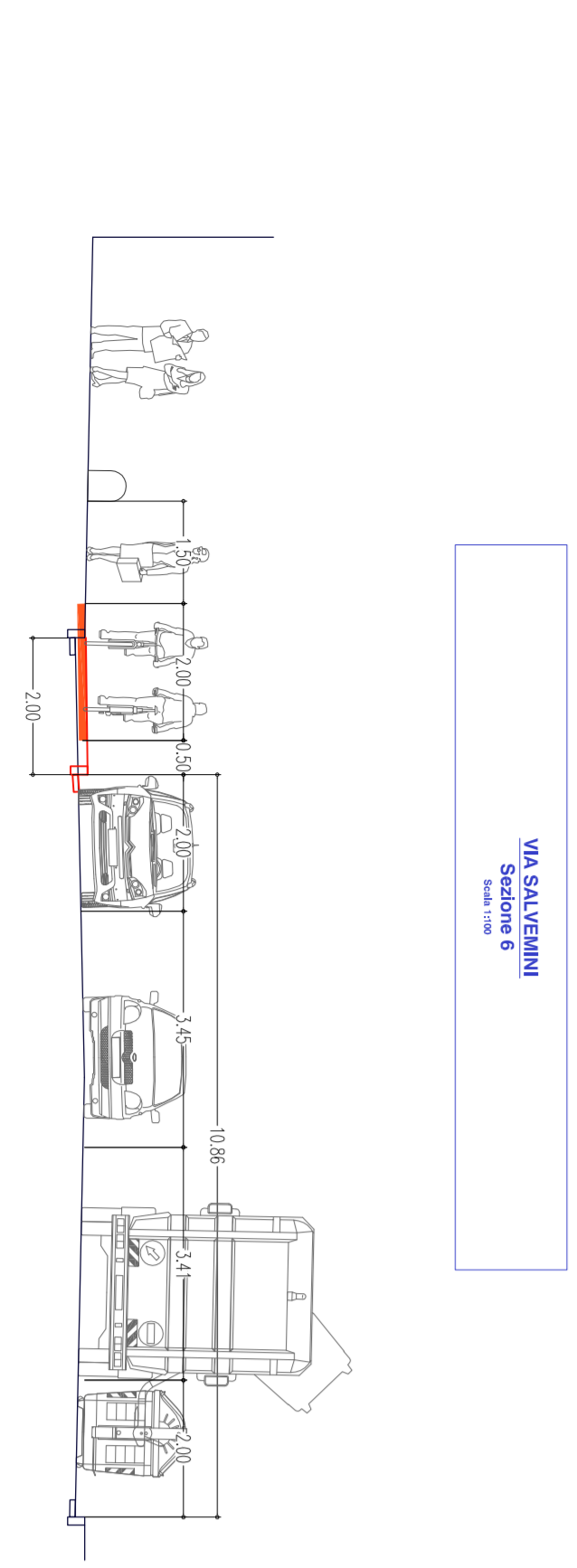
VIA FOSCOLO
Sezione 3
Scala 1:100



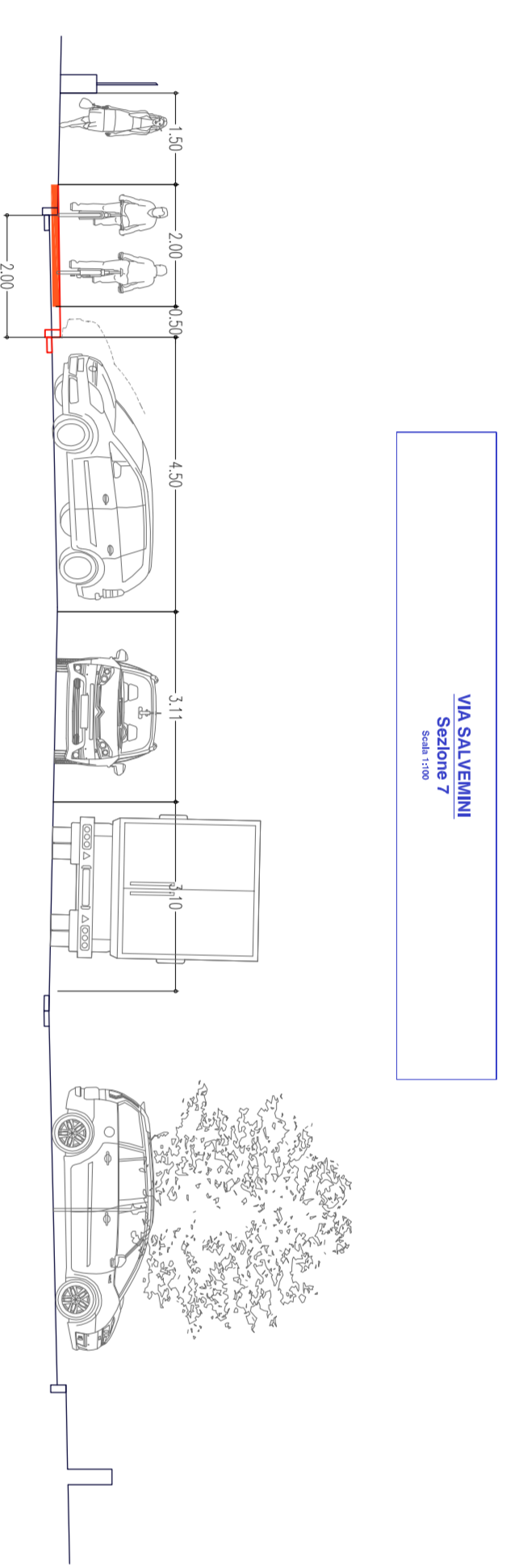
VIA FOSCOLO
Sezione 4
Scala 1:100



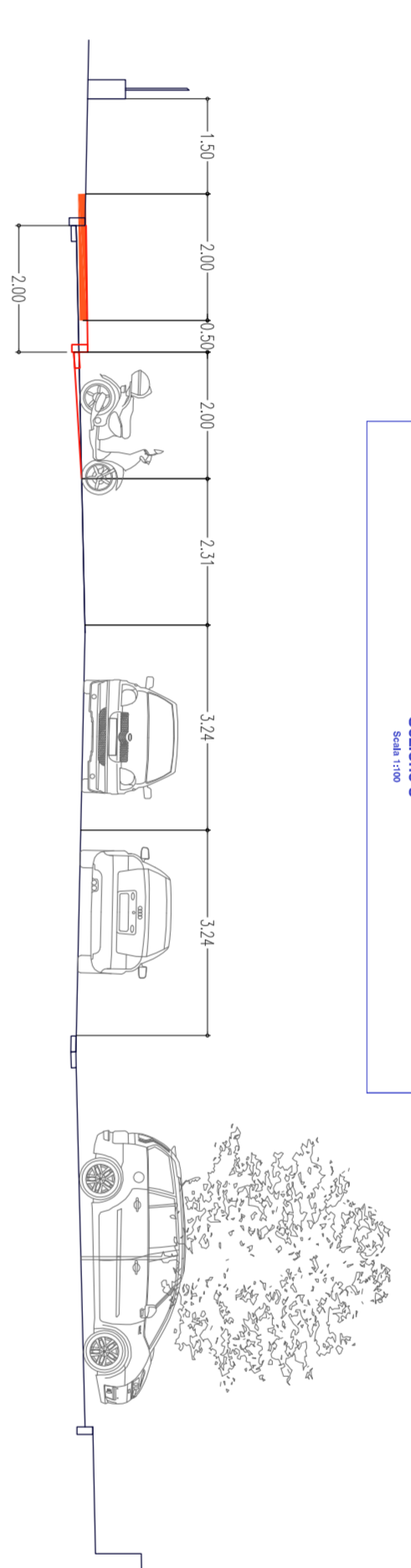
VIA FOSCOLO
Sezione 5
Scala 1:100



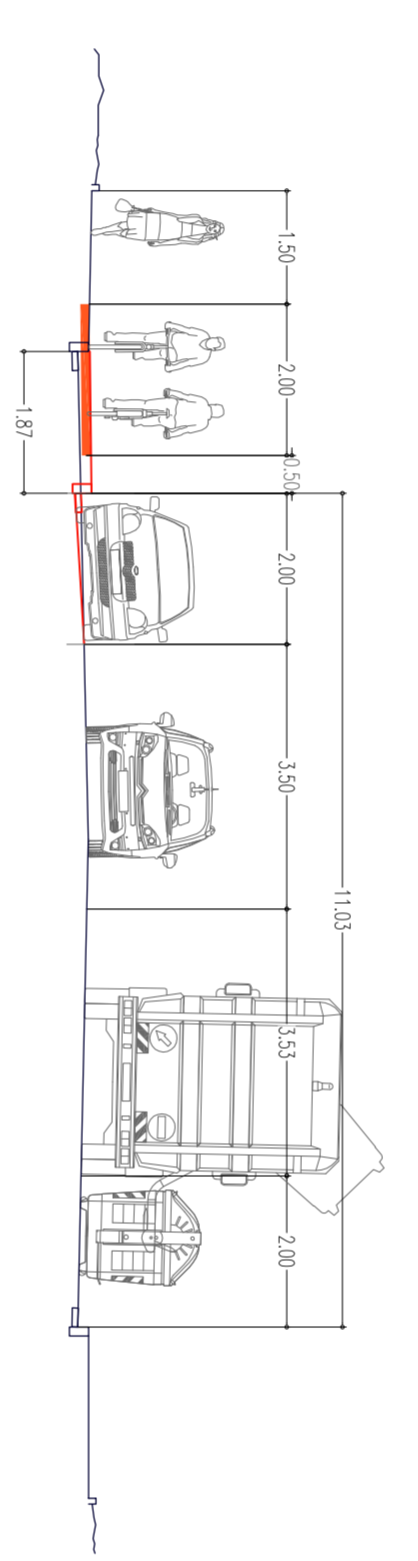
VIA SALVEMINI
Sezione 6
Scala 1:100



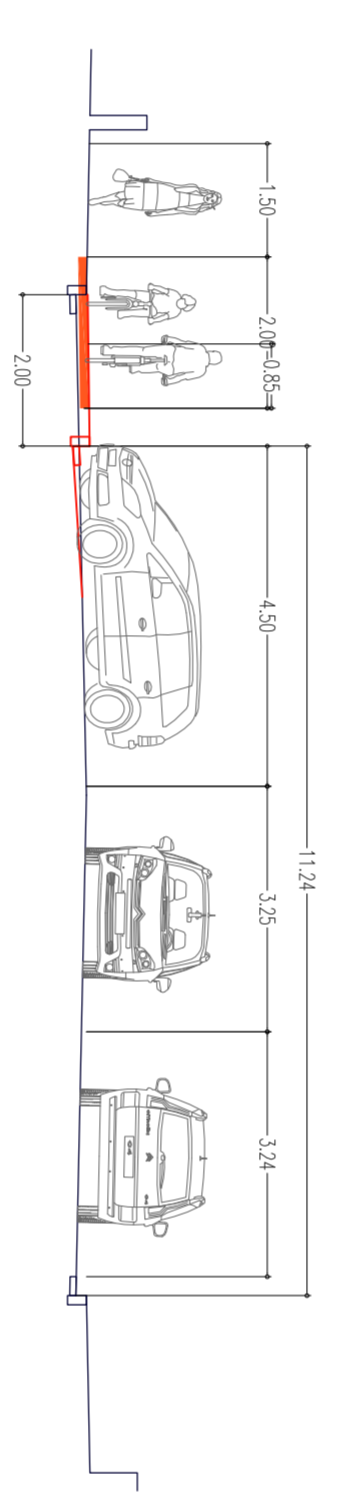
VIA SALVEMINI
Sezione 7
Scala 1:100



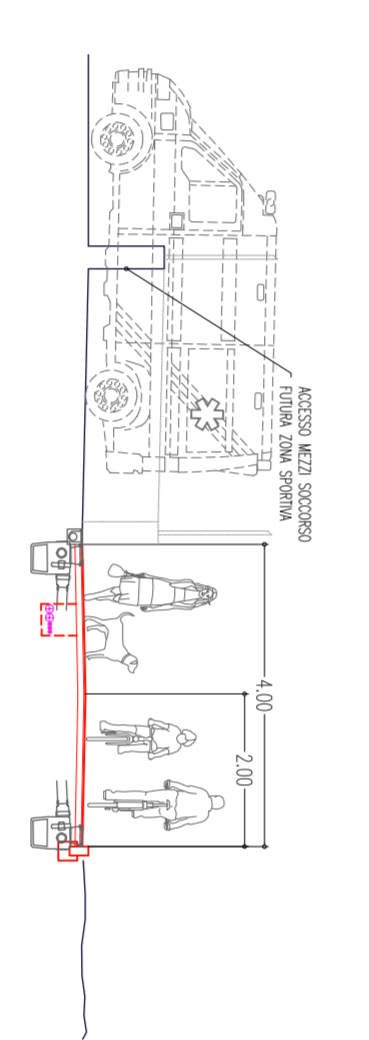
VIA SALVEMINI
Sezione 8
Scala 1:100



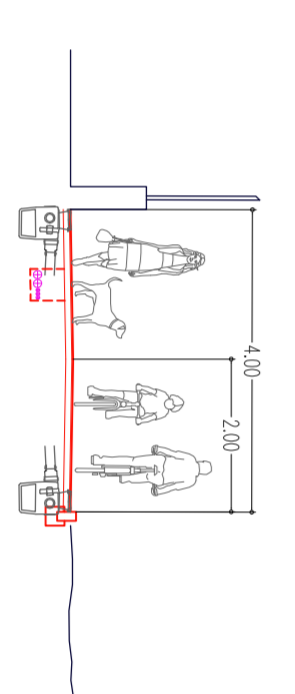
VIA SALVEMINI
Sezione 9
Scala 1:100



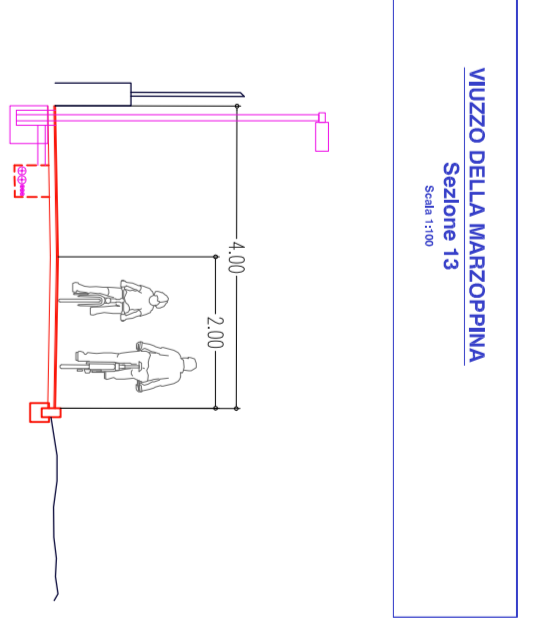
VIA SALVEMINI
Sezione 10
Scala 1:100



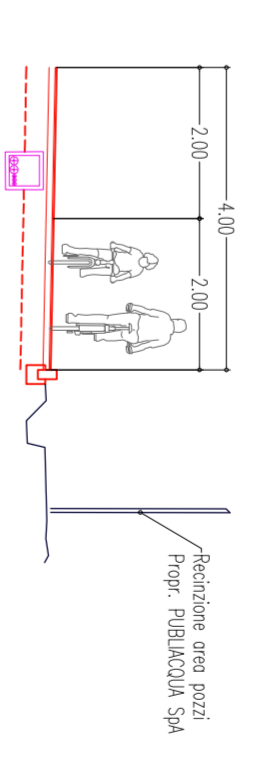
VIZZO DELLA MARZOPPINA
Sezione 11
Scala 1:100



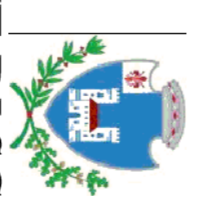
VIZZO DELLA MARZOPPINA
Sezione 12
Scala 1:100



VIZZO DELLA MARZOPPINA
Sezione 13
Scala 1:100



VIZZO DELLA MARZOPPINA
Sezione 14
Scala 1:100


COMUNE DI SCANDICCI
 PROVINCIA DI FIRENZE
SETTORE OPERE PUBBLICHE
 - Servizio Manutenzioni-

PISTE CICLABILI (3° LOTTO)
 VIA FOSCOLO - VIA SALVEMINI - VUZZO MARZOPPINA
 VIA PONCHIELLI
PROGETTO DEFINITIVO/ESECUTIVO

Il Responsabile del Procedimento
 Ing. Marco Calderini
 Il Progettista
 Geom. Andrea Manichi

Tavola	5.1	
Scala	1:100	Data
		Maggio 2011
-Tratto Foscolo - Salvemini - Marzoppina- SEZIONI DI PROGETTO		