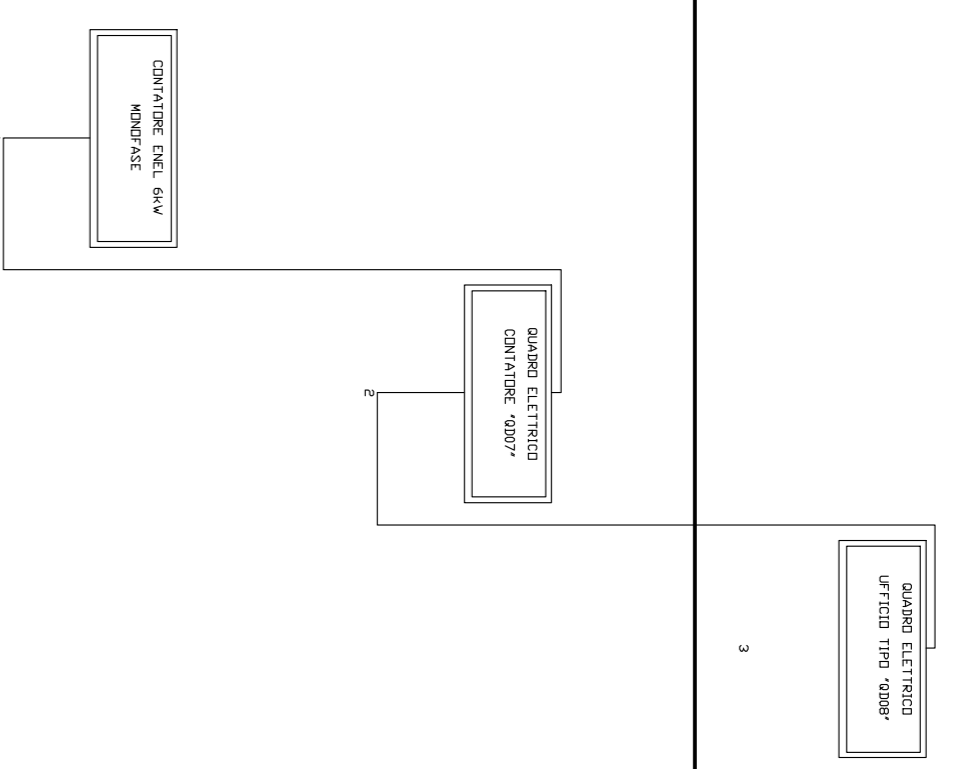


SCHEMA IMPIANTO UFFICIO TIPO



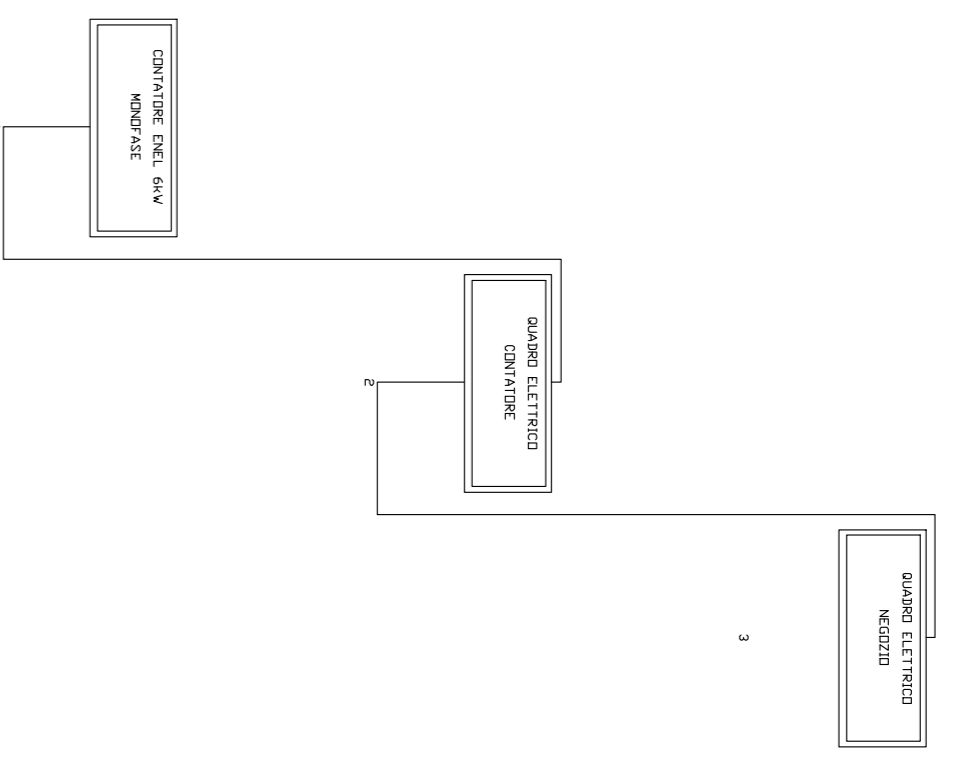
PIANO TERZA

Nome quadro	QUADRO ELETTRICO CONDIZIONE INDOOR/FASE	QUADRO ELETTRICO CONDIZIONE "0207"	QUADRO ELETTRICO UFFICIO TIPO "0208"
Amministrazione - Sezione di fase (m <sup>2</sup> )	16	16	10
Amministrazione - Sezione di neutro (m <sup>2</sup> )	16	16	10
Amministrazione - Sezione di PE (m <sup>2</sup> )	16	16	10
ICC massima di corrente di entrata	4,500	3,810	0,819
Corrente fase LI (A)	28,83	27,78	30,39
Corrente fase L2 (A)			
Corrente fase L3 (A)			
Corrente fase N (A)	28,83	27,78	30,39
Potenza di intervento (W)			
PI (W) Stato secondario norma	CEI EN 60898	CEI EN 60898	CEI EN 60898

Note

SCHEMA IMPIANTO NEGOZIO TIPO

ESCLUSO DAL PROGETTO  
RIPORTATO A TITOLO ESEMPLIFICATIVO

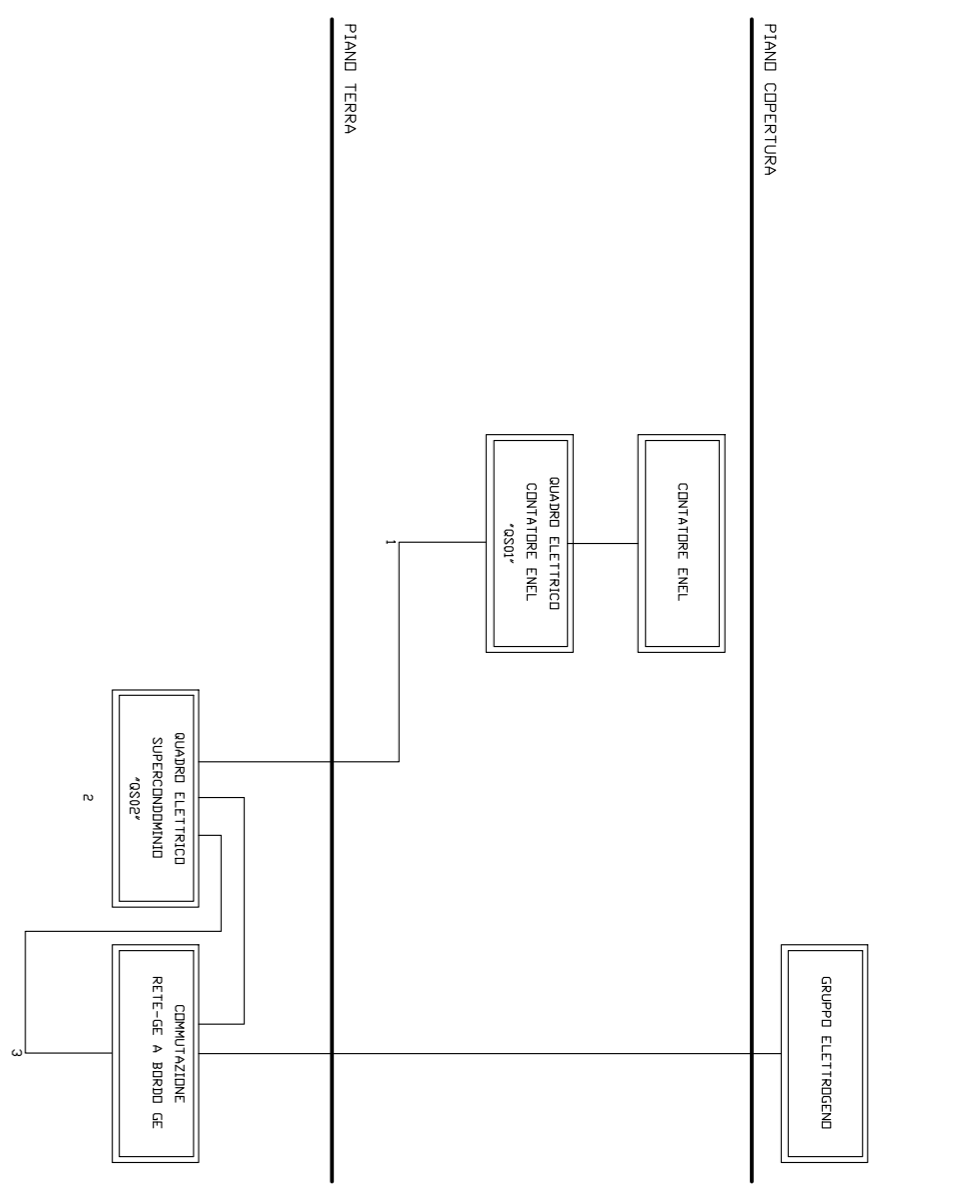


PIANO TERZA

Nome quadro	QUADRO ELETTRICO CONDIZIONE INDOOR/FASE	QUADRO ELETTRICO CONDIZIONE	QUADRO ELETTRICO NEGOZIO
Amministrazione - Sezione di fase (m <sup>2</sup> )			
Amministrazione - Sezione di neutro (m <sup>2</sup> )			
Amministrazione - Sezione di PE (m <sup>2</sup> )			
ICC massima di corrente di entrata			
Corrente fase LI (A)			
Corrente fase L2 (A)			
Corrente fase L3 (A)			
Corrente fase N (A)			
Potenza di intervento (W)			
PI (W) Stato secondario norma	CEI EN 60898	CEI EN 60898	CEI EN 60898

Note

SCHEMA IMPIANTO AUTORIMESSA

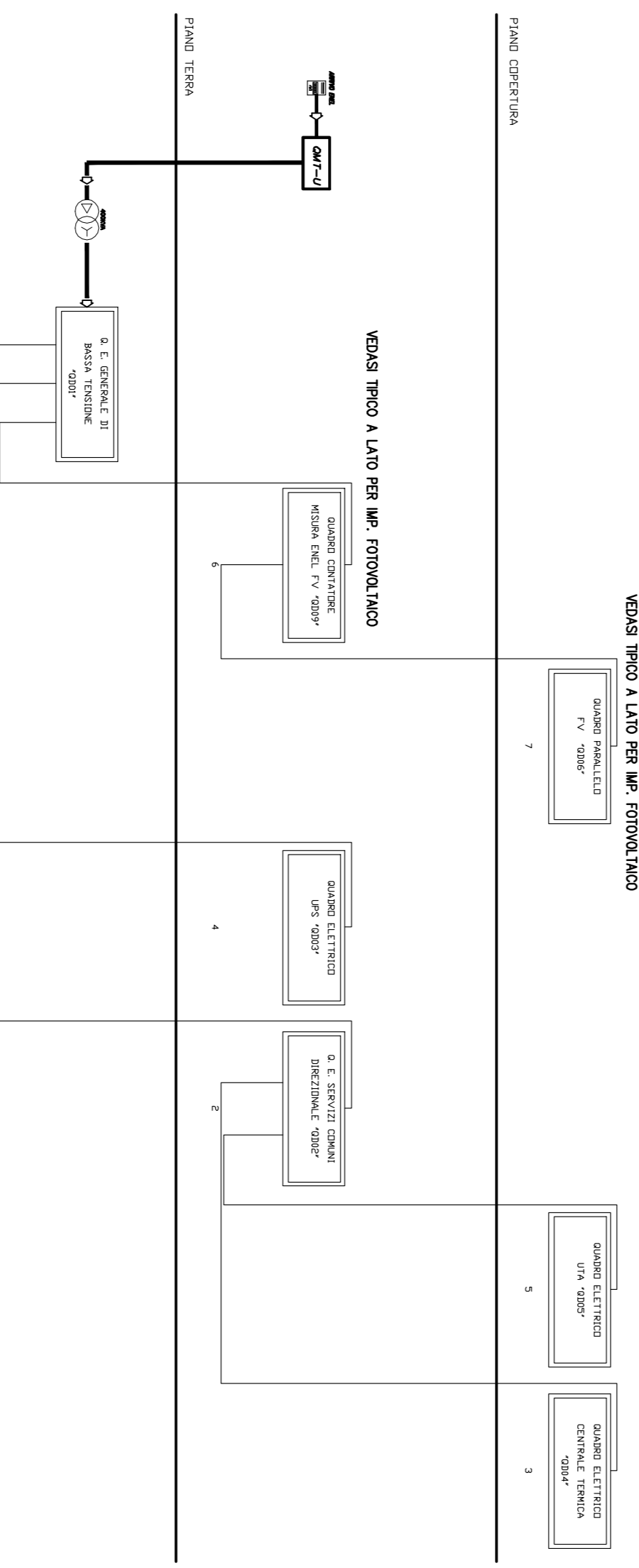


PIANO INTERNO

Nome quadro	QUADRO ELETTRICO CONDIZIONE INEL. "0207"	QUADRO ELETTRICO SUPERCONDIZIONE "0207"	QUADRO ELETTRICO A Bordo CE
Amministrazione - Sezione di fase (m <sup>2</sup> )	10	10	16
Amministrazione - Sezione di neutro (m <sup>2</sup> )	10	10	16
Amministrazione - Sezione di PE (m <sup>2</sup> )	10	5,782	16
ICC massima di corrente di entrata	5,782	8,617	0,819
Corrente fase LI (A)	36,43	50,43	0,819
Corrente fase L2 (A)			0,819
Corrente fase L3 (A)			0,819
Corrente fase N (A)	36,43	50,43	0,819
Potenza di intervento (W)			
PI (W) Stato secondario norma	CEI EN 60898	CEI EN 60898	CEI EN 60898

Note

SCHEMA IMPIANTO CONDOMINIALE

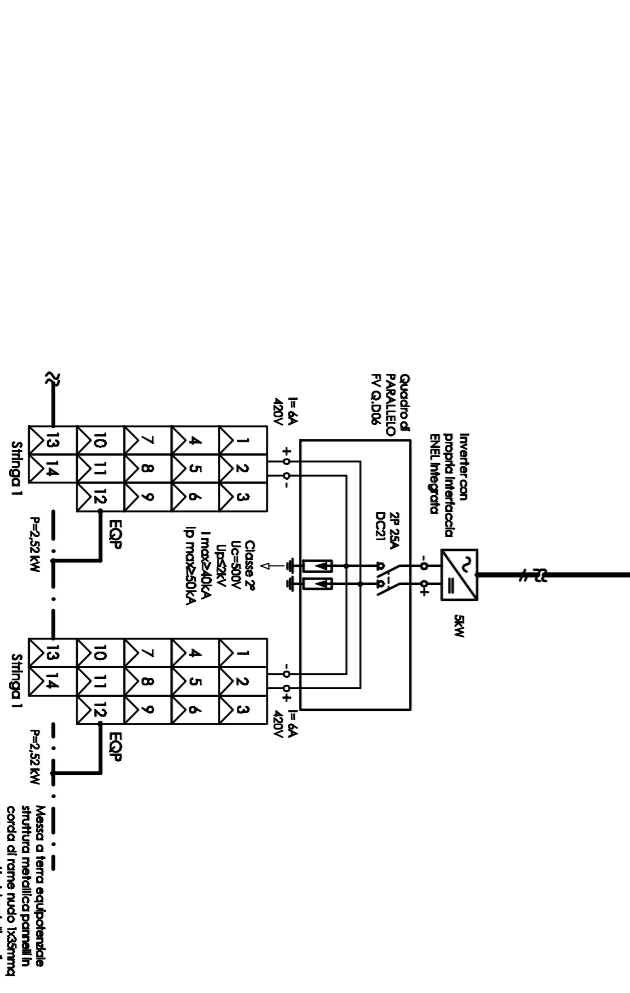
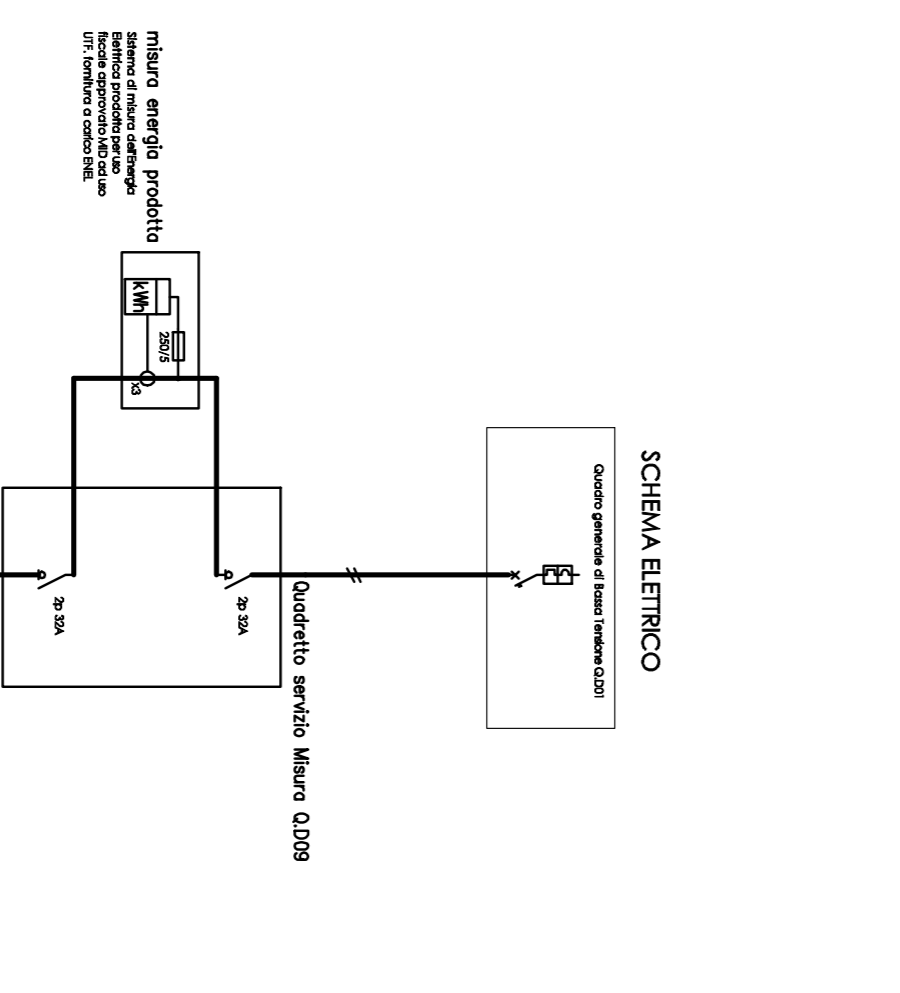


PIANO INTERNO

Nome quadro	Q. E. GENERALE DI ALTA TENSIONE "0201"	QUADRO CONDIZIONE MISATA INEL. TV "0207"	QUADRO TRAMVIALE TV "0207"	QUADRO ELETTRICO UPS "0201"	Q. E. SERVIZI COMUNI DIREZIONALE "0201"	QUADRO ELETTRICO UPS "0201"	QUADRO ELETTRICO UPS CENTRALE TERMICA "0201"
Amministrazione - Sezione di fase (m <sup>2</sup> )	3,77,385	10	16	35	50	16	16
Amministrazione - Sezione di neutro (m <sup>2</sup> )	185	10	16	35	50	16	16
Amministrazione - Sezione di PE (m <sup>2</sup> )	185	10	16	35	50	16	16
ICC massima di corrente di entrata	13,934	1,233	1,324	7,819	8,261	2,366	1,6
Corrente fase LI (A)	49,26	4,916	4,16	21,81	7,826	36,24	3,931
Corrente fase L2 (A)					6,926	34,45	34,53
Corrente fase L3 (A)					6,788	34,45	34,53
Corrente fase N (A)	56,67	64,16	24,16	61,81	9,69	0,19	3,93
Potenza di intervento (W)							
PI (W) Stato secondario norma	CEI EN 60898	CEI EN 60898	CEI EN 60898	CEI EN 60898	CEI EN 60898	CEI EN 60898	CEI EN 60898

Note

SCHEMA IMPIANTO FOTOVOLTAICO

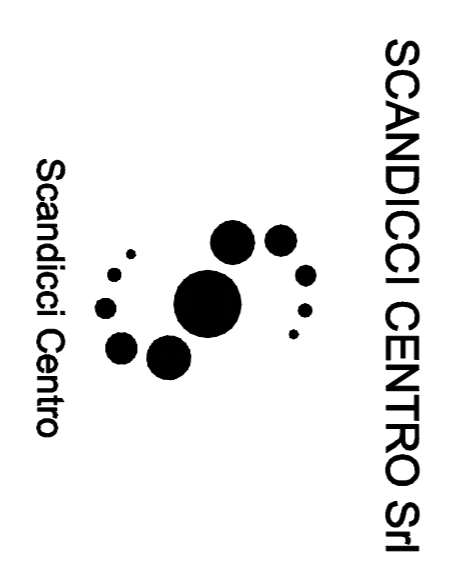


SCHEMA IMPIANTO UFFICIO TIPO

Revisione	Descrizione
22.09.2009	Progetto Esecutivo

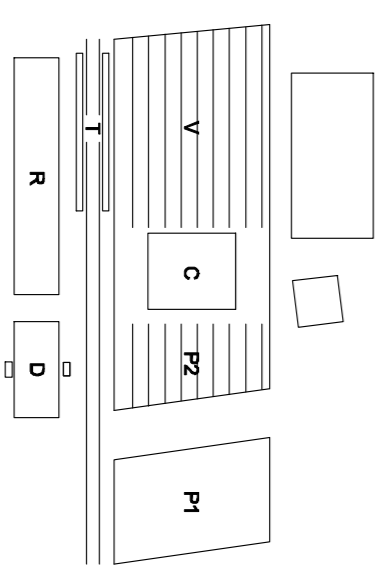
Non realizzare gratuitamente dal disegno. L'autore di questo rappresentazione non si assume alcuna responsabilità per ogni dimensione...  
 Il Copyright di questo disegno appartiene a Politecnica - Ingegneria e Architettura. Il materiale di questo disegno non può essere riprodotto...  
 Titolo in misure e posizioni degli elementi strutturali e degli impianti dovranno essere verificati sui disegni specifici.  
 autorizzazione scritta.

COMUNE DI SCANDICCI



Project Financing "Nuovo Centro Civico e Stazione Tramvia Veloce Firenze S.M.N. - Scandicci

PROGETTO ESECUTIVO



IMPIANTI ELETTRICI E SPECIALI

**POLITECNICA**  
 Viale Antiveduta, 6 m.3 - 50121 Firenze  
 Tel. 055 201616 - Fax. 055 234466  
 pdf@politecnica.it  
 www.politecnica.it

Schema a blocchi impianti elettrici

Scala @ A1  
 non in scala  
 22.09.2009

Numero disegno  
 ESE-IME-D-DE-1-REV-40

Data Revisione  
 0