

Comune di Scandicci

Parcheggio area CDR

Data: 24-09-2008

Descrizione: Illuminazione parcheggio con apparecchi Philips Cityspirit Street CDS480 cablati con lampada sodio SON-T PIA Plus 100W .

Altezza palo mt. 4,5 - Altezza punto luce mt. 4,8

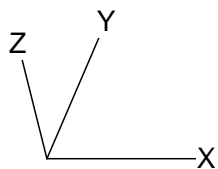
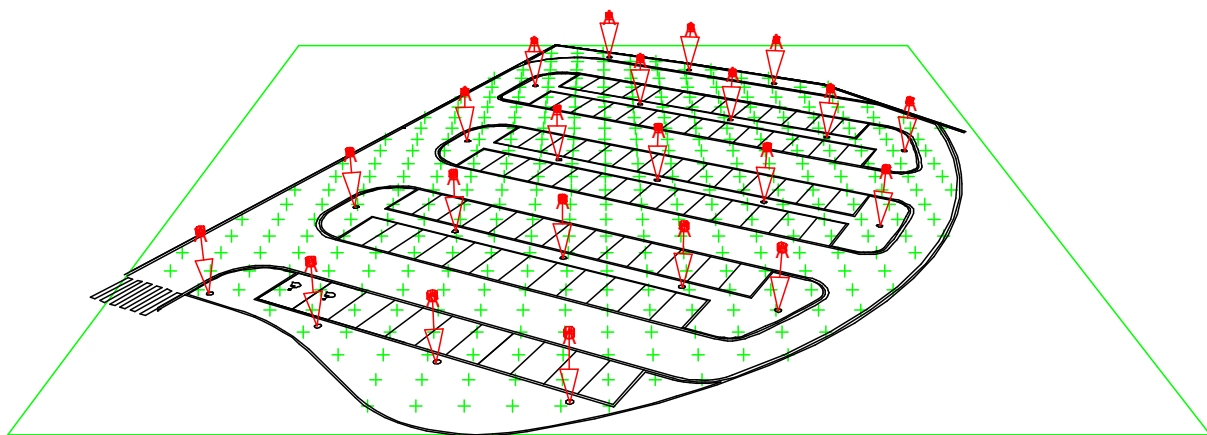
Eventuali verifiche ad impianto realizzato potranno evidenziare, rispetto ai valori nominali ottimali del presente tabulato, qualche deviazione in relazione alle tolleranze delle caratteristiche delle lampade e dei reattori, della tensione di rete e dei posizionamenti e puntamenti degli apparecchi di illuminazione.

Indice

1.	Visualizzazioni	3
1.1	Vista 3-D	3
1.2	Pianta	4
2.	Indice	5
2.1	Informazioni generali	5
2.2	Apparecchi di progetto	5
2.3	Risultati dei calcoli	5
3.	Risultati dei calcoli	6
3.1	Reticolo libero: Tavola grafica	6
3.2	Reticolo libero: Curve isolux	7
4.	Apparecchi	8
4.1	Apparecchi di progetto	8
5.	Dati di installazione	9
5.1	Legende	9
5.2	Posizionamento e orientamento degli apparecchi	9

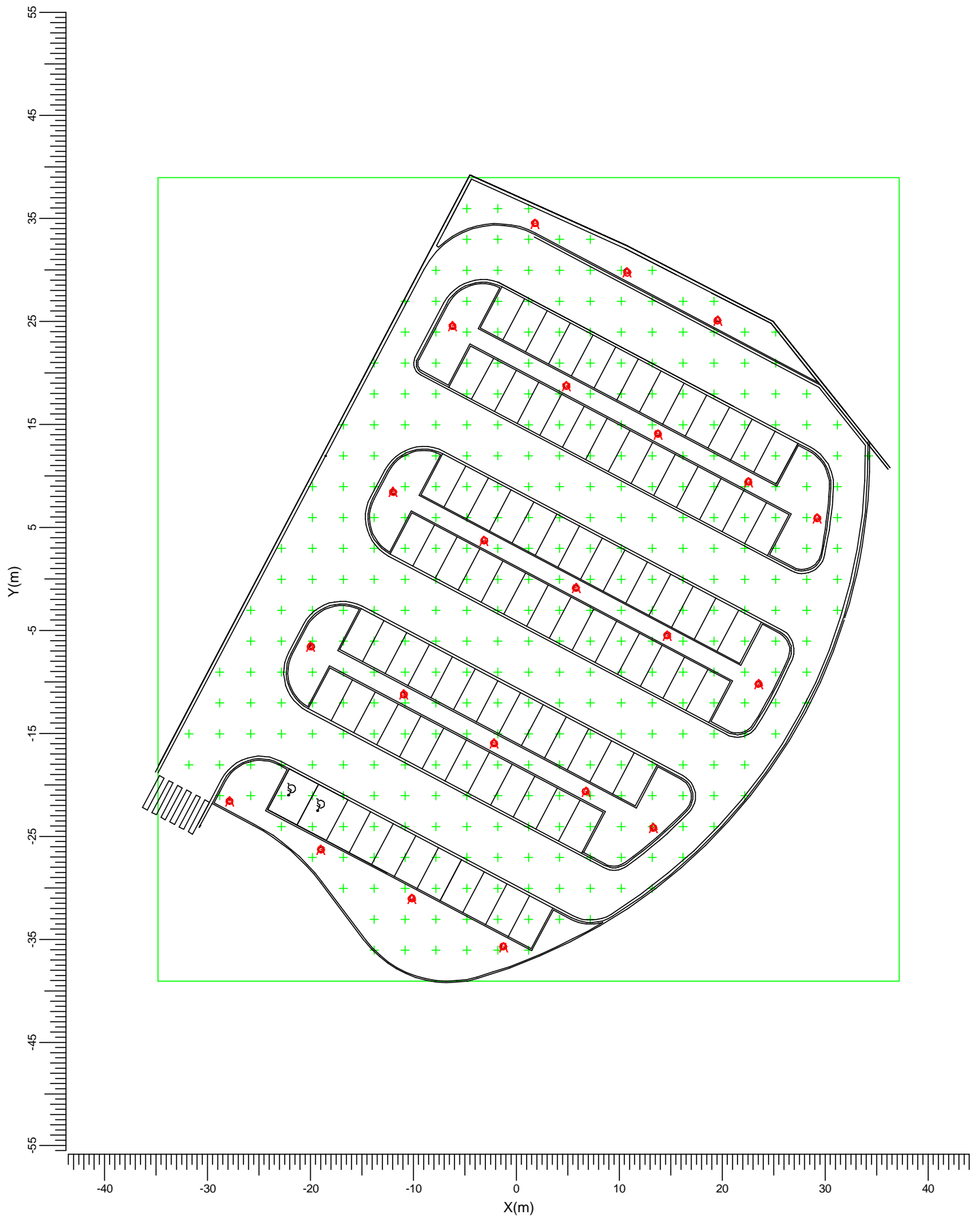
1. Visualizzazioni

1.1 Vista 3-D



A  CDS480 FG OR P1

1.2 Pianta



A  CDS480 FG OR P1

Scala
1:500

2. Indice

2.1 Informazioni generali

Fattore di manutenzione di progetto: 0.80.

2.2 Apparecchi di progetto

Codice	Nr	Tipo di apparecchio	Tipo di lampada	Potenza (W)	Flusso (lm)
A	22	CDS480 FG OR P1	1 * SON-TPP100W	114.0	1 * 10700

Potenza totale installata: 2.51 (kWatt)

2.3 Risultati dei calcoli

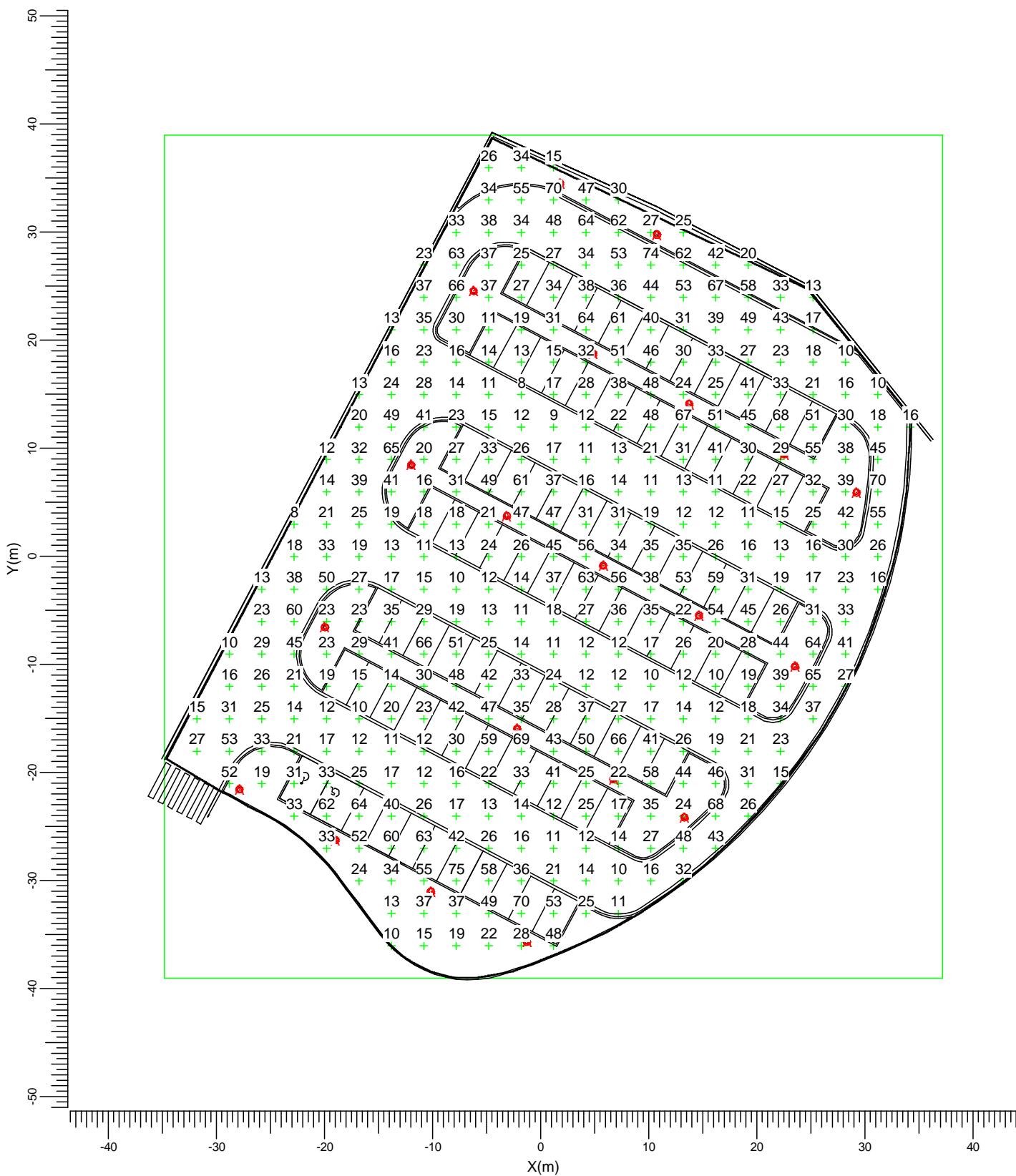
Valori ottenuti:

Calcolo	Tipo di calcolo	Unita'	Med.	Min/Med	Min/Max
Reticolo libero	Illuminamento Orizzontale	lux	30.6	0.25	0.10

3. Risultati dei calcoli

3.1 Reticolo libero: Tavola grafica

Reticolo : Reticolo libero a Z = 0.00 m
 Tipo di calcolo : Illuminamento Orizzontale (lux)



A CDS480 FG OR P1

Medio
30.6

Min/Med
0.25

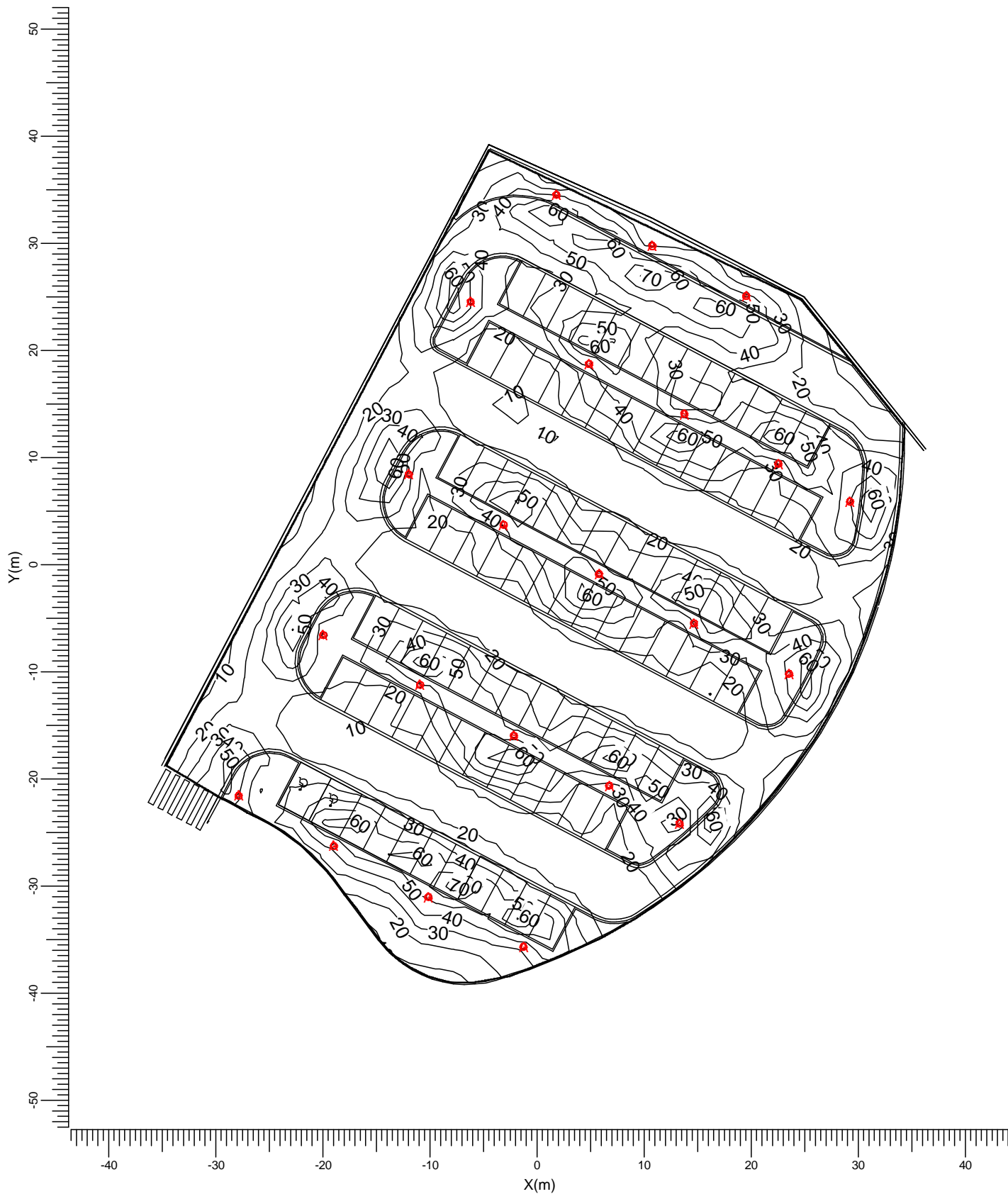
Min/Max
0.10

Fatt. Manut.
0.80

Scala
1:500

3.2 Reticolo libero: Curve isolux

Reticolo : Reticolo libero a Z = 0.00 m
 Tipo di calcolo : Illuminamento Orizzontale (lux)



A  CDS480 FG OR P1

Medio
30.6

Min/Med
0.25

Min/Max
0.10

Fatt. Manut.
0.80

Scala
1:500

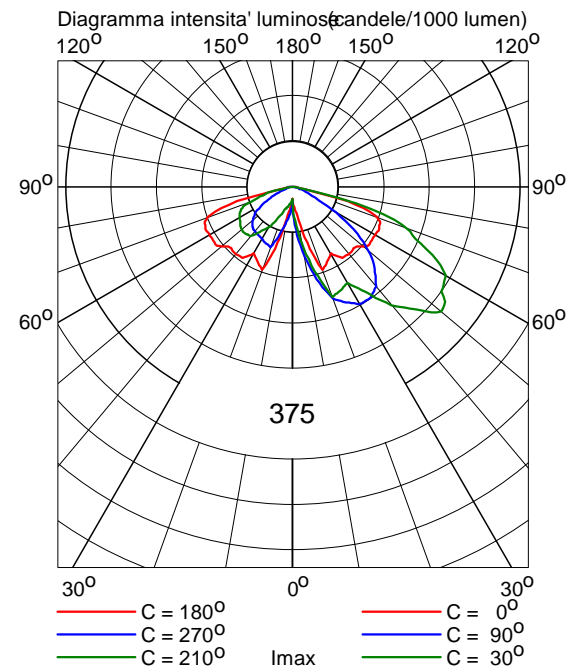
4. Apparecchi

4.1 Apparecchi di progetto

CDS480 FG OR P1 1xSON-TPP100W



Rendimento luminoso:
 verso il basso : 0.62
 verso l'alto : 0.00
 totale : 0.62
 Reattore : Standard
 Flusso di lampada : 10700 lm
 Potenza totale apparecchio : 114.0 W
 Codice di misura : LVM0755300



5. Dati di installazione

5.1 Legende

Apparecchi di progetto:

Codice	Nr	Tipo di apparecchio	Tipo di lampada	Flusso (lm)
A	22	CDS480 FG OR P1	1 * SON-TPP100W	1 * 10700

5.2 Posizionamento e orientamento degli apparecchi

Nr e codice	Posizione			Angoli di puntamento		
	X (m)	Y (m)	Z (m)	Rot.	Tilt90	Tilt0
1 * A	-27.89	-21.57	4.80	152.9	0.0	0.0
1 * A	-20.00	-6.57	4.80	152.9	0.0	0.0
1 * A	-19.00	-26.26	4.80	61.5	0.0	0.0
1 * A	-11.99	8.44	4.80	152.9	0.0	0.0
1 * A	-10.94	-11.22	4.80	61.5	0.0	0.0
1 * A	-10.17	-31.04	4.80	61.5	0.0	0.0
1 * A	-6.21	24.53	4.80	152.9	0.0	0.0
1 * A	-3.15	3.71	4.80	61.5	0.0	0.0
1 * A	-2.17	-15.97	4.80	-116.4	0.0	0.0
1 * A	-1.27	-35.70	4.80	61.5	0.0	0.0
1 * A	1.79	34.52	4.80	-116.4	0.0	0.0
1 * A	4.84	18.73	4.80	62.3	0.0	0.0
1 * A	5.77	-0.87	4.80	-116.4	0.0	0.0
1 * A	6.73	-20.65	4.80	61.5	0.0	0.0
1 * A	10.75	29.74	4.80	-116.4	0.0	0.0
1 * A	13.29	-24.17	4.80	-27.6	0.0	0.0
1 * A	13.74	14.07	4.80	-116.4	0.0	0.0
1 * A	14.64	-5.48	4.80	61.5	0.0	0.0
1 * A	19.52	25.08	4.80	-116.4	0.0	0.0
1 * A	22.51	9.42	4.80	61.5	0.0	0.0
1 * A	23.53	-10.20	4.80	-27.6	0.0	0.0
1 * A	29.20	5.89	4.80	-26.9	0.0	0.0