

Comune di Scandicci

Borgo ai fossi - rotonda piccola

Data: 24-09-2008

Descrizione: palo h.f.t. mt. 10,0
Iridium SGS253 TPGB con lampada sodio 250W

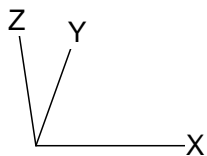
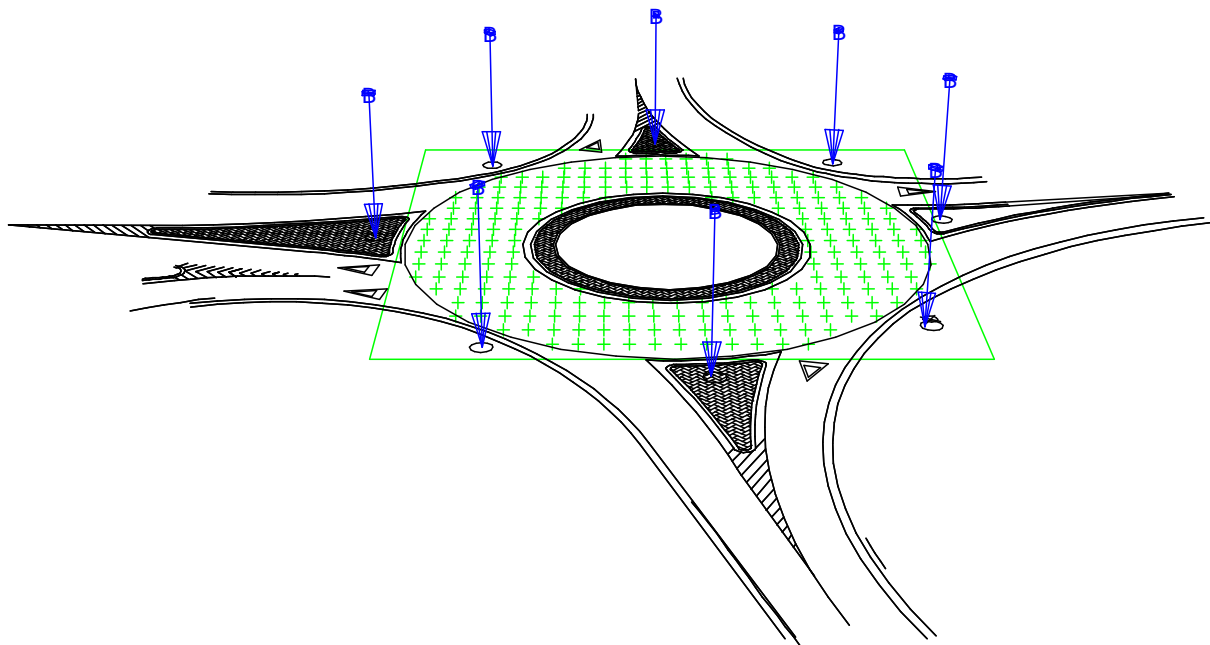
Eventuali verifiche ad impianto realizzato potranno evidenziare, rispetto ai valori nominali ottimali del presente tabulato, qualche deviazione in relazione alle tolleranze delle caratteristiche delle lampade e dei reattori, della tensione di rete e dei posizionamenti e puntamenti degli apparecchi di illuminazione.


Indice

1.	Visualizzazioni	3
1.1	Vista 3-D	3
1.2	Pianta	4
2.	Indice	5
2.1	Informazioni generali	5
2.2	Apparecchi di progetto	5
2.3	Risultati dei calcoli	5
3.	Risultati dei calcoli	6
3.1	Reticolo libero: Tavola grafica	6
3.2	Reticolo libero: Curve isolux	7
4.	Apparecchi	8
4.1	Apparecchi di progetto	8
5.	Dati di installazione	9
5.1	Legende	9
5.2	Posizionamento e orientamento degli apparecchi	9

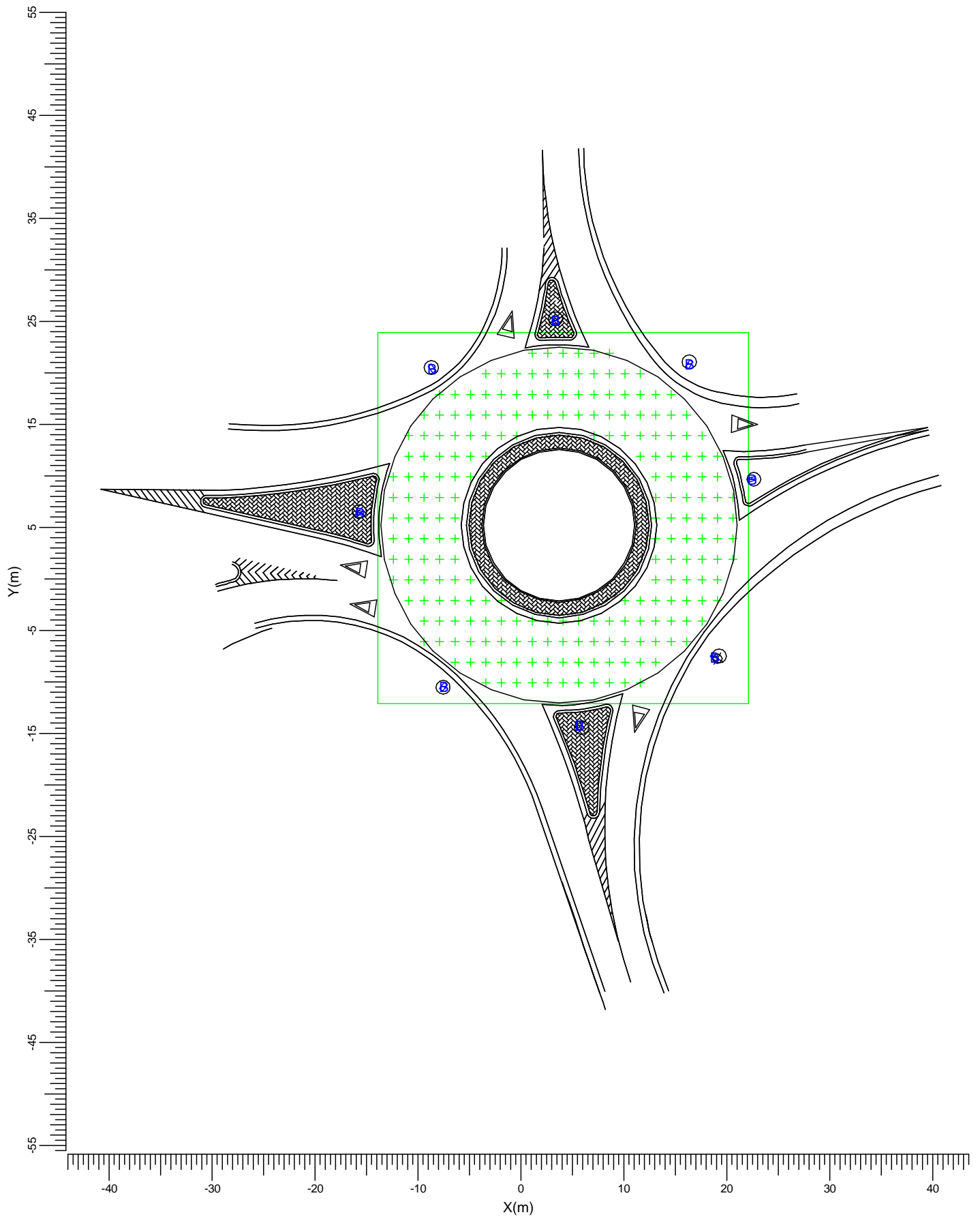
1. Visualizzazioni

1.1 Vista 3-D



B  SGS253 GB OR P2

1.2 Pianta



B → SGS253 GB OR P2

Scala
1:500

2. Indice

2.1 Informazioni generali

Fattore di manutenzione di progetto: 0.80.

2.2 Apparecchi di progetto

Codice	Nr	Tipo di apparecchio	Tipo di lampada	Potenza (W)	Flusso (lm)
B	8	SGS253 GB OR P2	1 * SON-TPP250W	276.0	1 * 33200

Potenza totale installata: 2.21 (kWatt)

2.3 Risultati dei calcoli

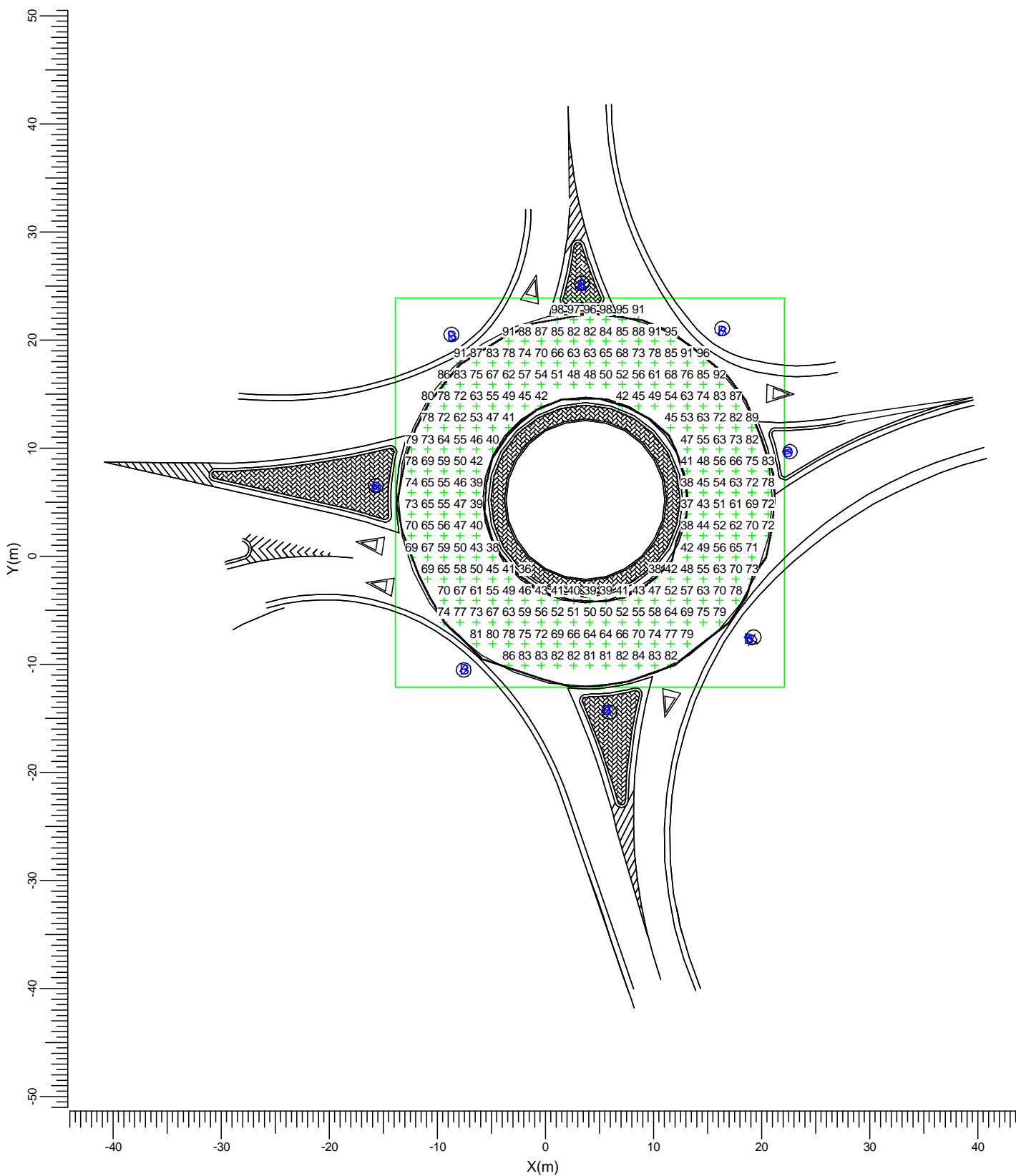
Valori ottenuti:

Calcolo	Tipo di calcolo	Unita'	Med.	Min/Med	Min/Max
Reticolo libero	Illuminamento Orizzontale	lux	64.6	0.56	0.37

3. Risultati dei calcoli

3.1 Reticolo libero: Tavola grafica

Reticolo : Reticolo libero a Z = 0.00 m
 Tipo di calcolo : Illuminamento Orizzontale (lux)



B SGS253 GB OR P2

Medio
64.6

Min/Med
0.56

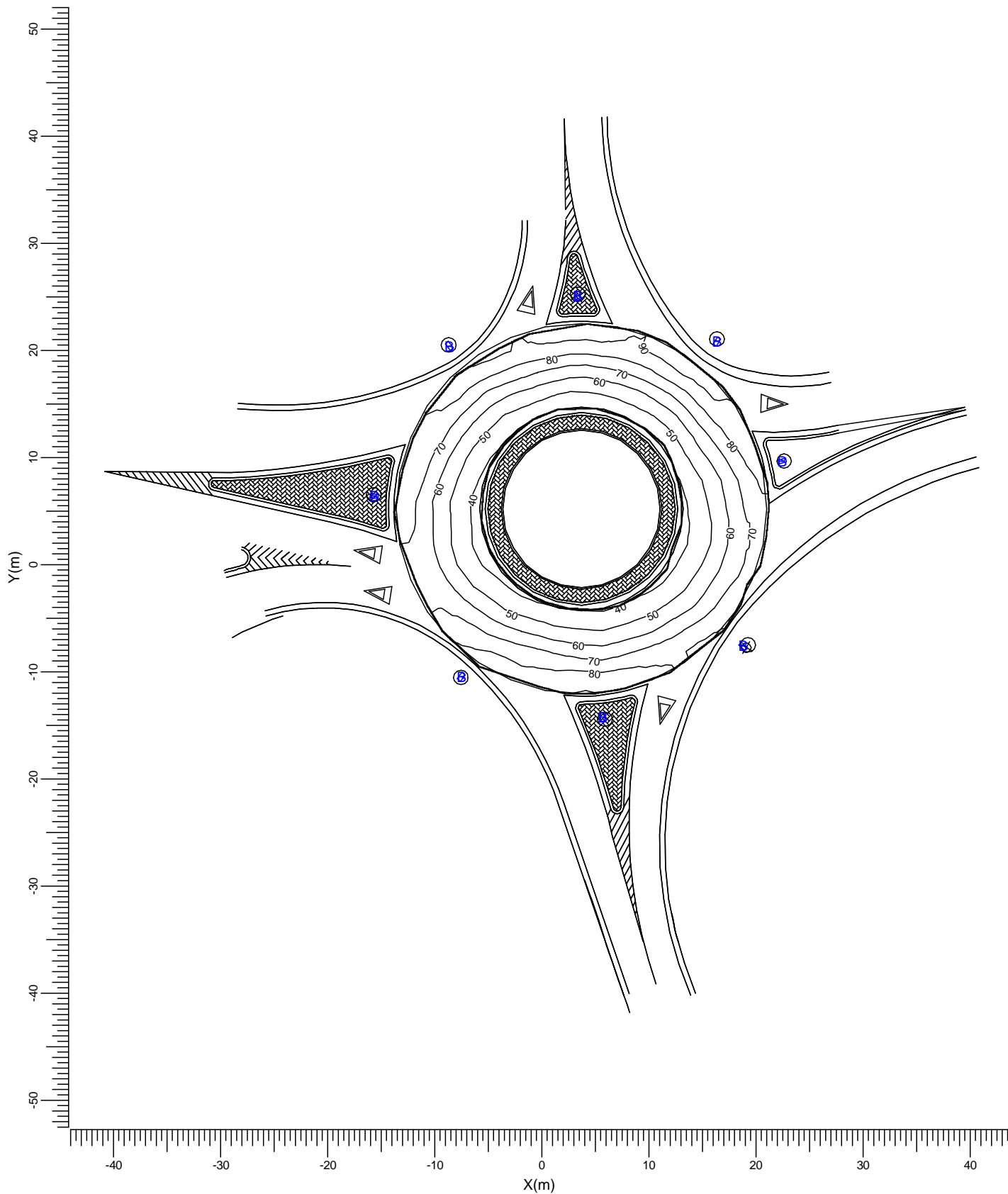
Min/Max
0.37

Fatt. Manut.
0.80

Scala
1:500

3.2 Reticolo libero: Curve isolux

Reticolo : Reticolo libero a Z = 0.00 m
 Tipo di calcolo : Illuminamento Orizzontale (lux)



B → SGS253 GB OR P2

Medio
64.6

Min/Med
0.56

Min/Max
0.37

Fatt. Manut.
0.80

Scala
1:500

4. Apparecchi

4.1 Apparecchi di progetto

SGS253 GB OR P2 1xSON-TPP250W



Rendimento luminoso:

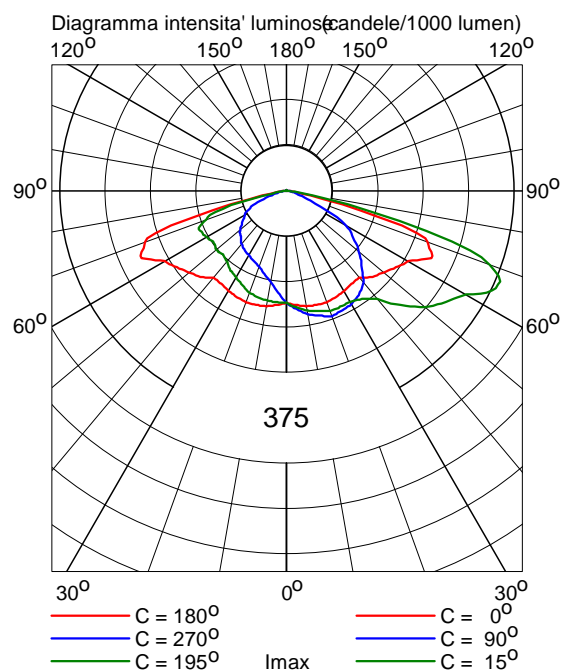
verso il basso : 0.81
verso l'alto : 0.00
totale : 0.81

Reattore : Standard

Flusso di lampada : 33200 lm

Potenza totale apparecchio : 276.0 W

Codice di misura : LVMA015800



5. Dati di installazione

5.1 Legende

Apparecchi di progetto:

Codice	Nr	Tipo di apparecchio	Tipo di lampada	Flusso (lm)
B	8	SGS253 GB OR P2	1 * SON-TPP250W	1 * 33200

5.2 Posizionamento e orientamento degli apparecchi

Nr e codice	Posizione			Angoli di puntamento		
	X (m)	Y (m)	Z (m)	Rot.	Tilt90	Tilt0
1 * B	-15.65	6.40	10.00	-3.2	0.0	0.0
1 * B	-8.64	20.42	10.00	-51.0	0.0	0.0
1 * B	-7.52	-10.47	10.00	53.2	0.0	0.0
1 * B	3.35	25.10	10.00	-90.0	0.0	0.0
1 * B	5.69	-14.23	10.00	91.8	0.0	0.0
1 * B	16.36	20.83	10.00	-122.1	0.0	0.0
1 * B	18.80	-7.62	10.00	139.3	0.0	0.0
1 * B	22.46	9.65	10.00	-164.5	0.0	0.0