

**PROGETTO PRELIMINARE AMBIENTALE PER LA VERIFICA DI ASSOGGETTABILITA' AL PROCEDIMENTO DI V.I.A.**  
degli interventi previsti nel Comune di Scandicci - area di trasformazione TR06b - "Area Commerciale di interesse regionale - ex CDR" ai sensi dell'art. 20 del D.Lgs. 03.04.06, n° 152 e s.m.i.

# T. 11

prospetti della soluzione tipologica e funzionale dell'intervento.

Il presente elaborato esplica quello del P.A. approvato con delib. C.C. n° 79 del 24/07/2008

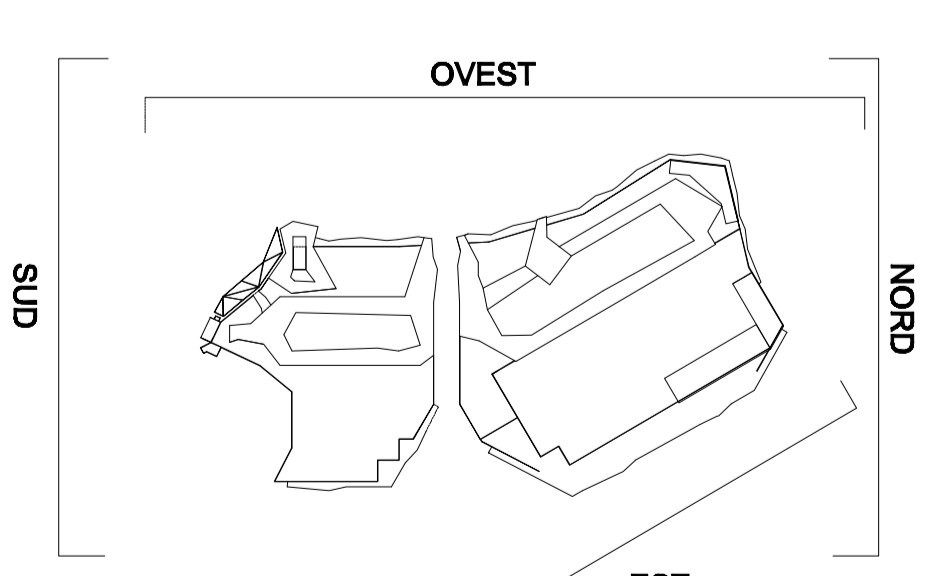
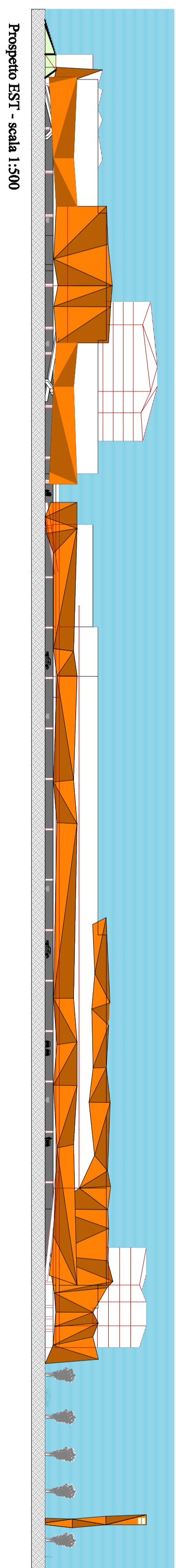
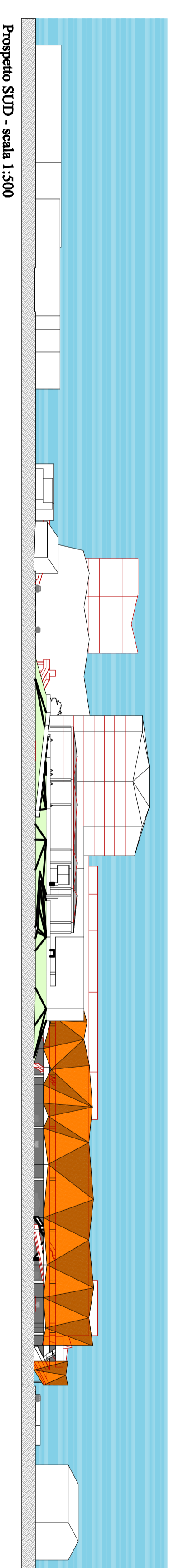
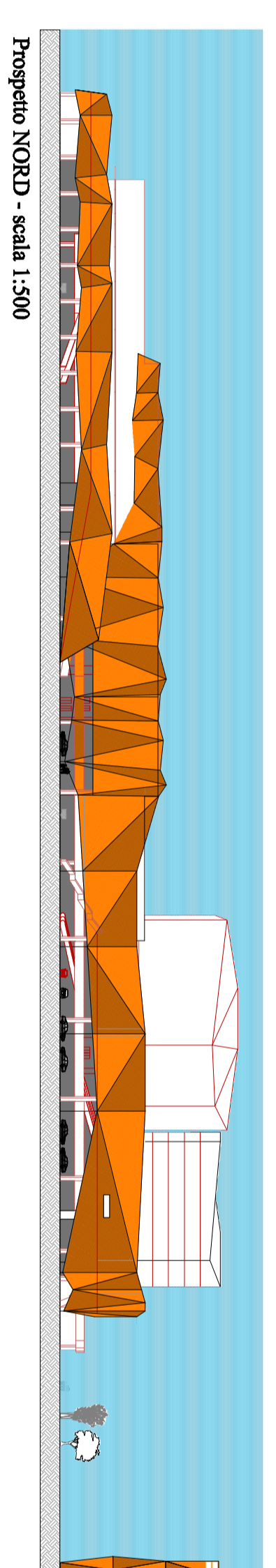
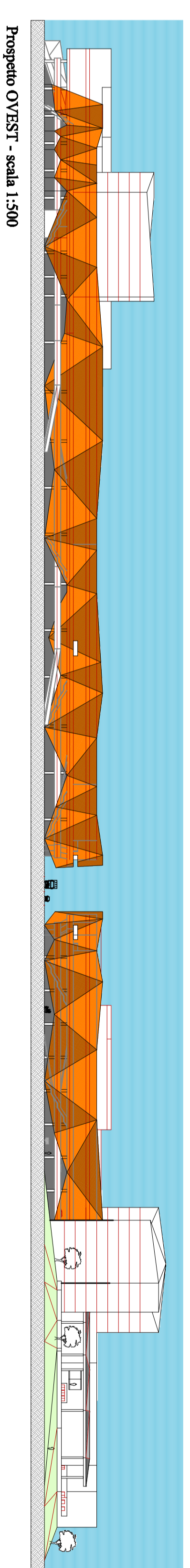
**COMUNE DI SCANDICCI**  
Prov. di Firenze

**Area commerciale di interesse regionale  
Località Pevagnola (ex C.D.A.)**

**UNICOOP Firenze**  
Via S. Apollonia, 1, 50137 Firenze

**Arch. G. Gattorini**  
Via S. Apollonia, 1, 50137 Firenze  
Tel. 055 4381011  
Fax 055 4381012  
E-mail: gattorini@unicoop.it  
www.unicoop.it

**OGGETTO: Prospetti della soluzione tipologica e funzionale dell'intervento**  
**TAVOLA 2.6.D.3**  
**INSO**



**TAVOLA 2.6.D.3** Prospetti della soluzione tipologica e funzionale dell'intervento.