

PROGETTO PRELIMINARE AMBIENTALE PER LA VERIFICA DI ASSOGGETTABILITA' AL PROCEDIMENTO DI V.I.A.
 degli interventi previsti nel Comune di Scandicci - area di trasformazione TR06b - Area Commerciale di interesse regionale - ex CDR ai sensi dell'art. 20 del D.Lgs. 03/04/06, n° 152 e s.m.i.

T. 12

sezioni della soluzione tipologica e funzionale dell'intervento.

Il presente elaborato replica quello del P.A. approvato con delib. C.C. n° 79 del 24/07/2008

COMUNE DI SCANDICCI

Provincia di Firenze

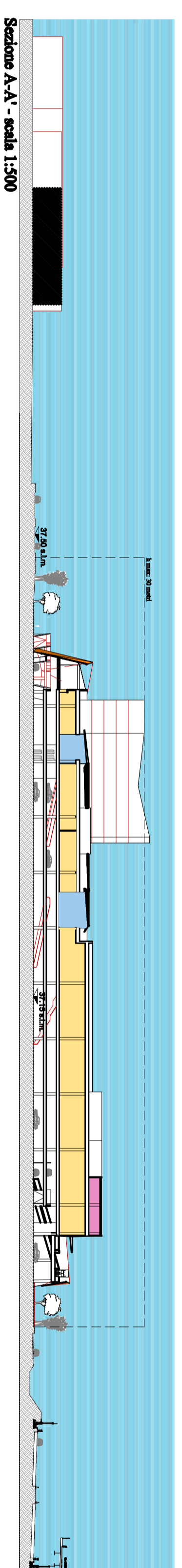
Area commerciale di interesse regionale
 Località Poggiolelli (ex CDR)

UNICOOP Firenze
 Via S. Rognone, 4 - 50139 Scandicci



Arch. Giancarlo Piretti
 Via S. Rognone, 4 - 50139 Scandicci
 Tel. 055/4300000
 Fax 055/4300001
 E-mail: g.piretti@unicoopfirenze.it

Data di redazione: 2007
 OGGETTO: Sezioni della soluzione tipologica e funzionale dell'intervento
 TAVOLA 2.6.D.4
 Inrsò



Legenda

	Commercio e attività artigianali come attività allestite nell'NTA del Piano Ambientale		Giardini
	Dimostrazione		Locali Trovati

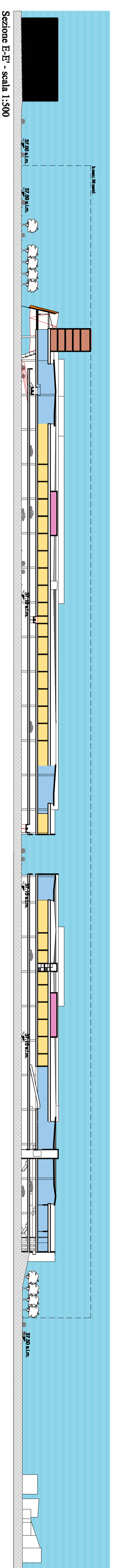
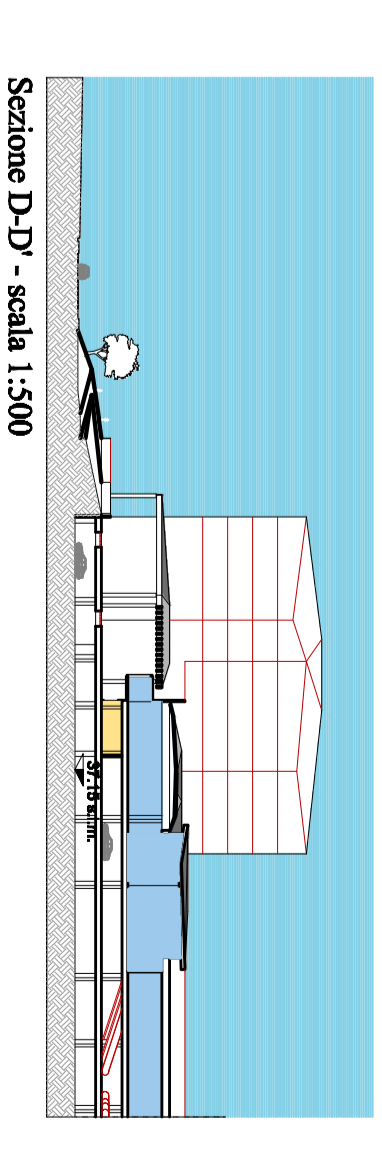
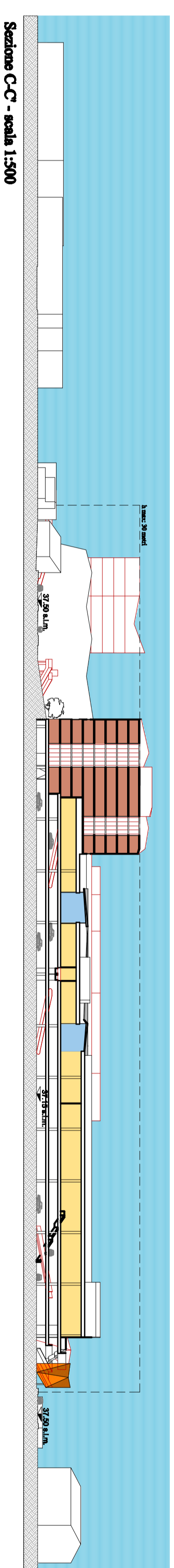
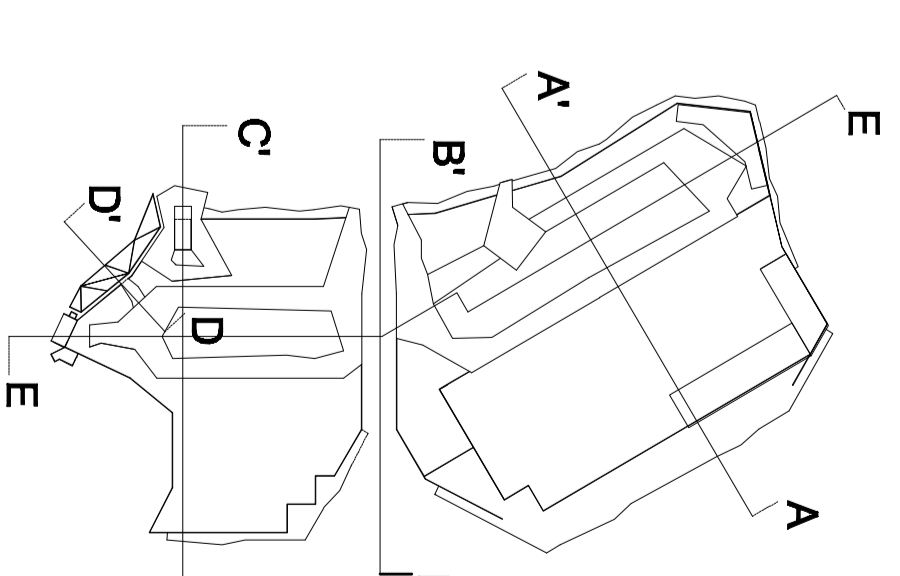
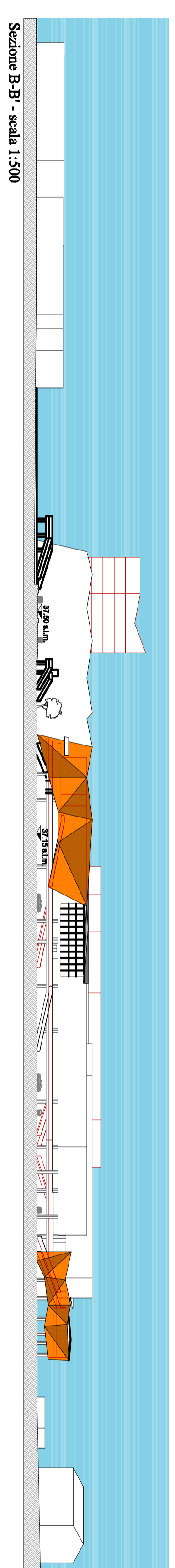


TAVOLA 2.6.D.4 Sezioni della soluzione tipologica e funzionale dell'intervento.